

SCデッキ® スタッドレス

KAWADAの合成床版が **リニューアル** しました。
新開発の多機能突起リブで安全性・施工性・耐久性がさらに向上します。

多機能突起リブ

コンクリート充填性に
優れた滑らかな形状

リブの曲げ剛性を高め、
押抜きせん断強度を
向上させる上下突起

リブ方向の水平せん断力に
抵抗する節突起

SCデッキ: 採用実績150万㎡超の鋼コンクリート合成床版

1 施工安全性UP 底鋼板上の歩行が容易



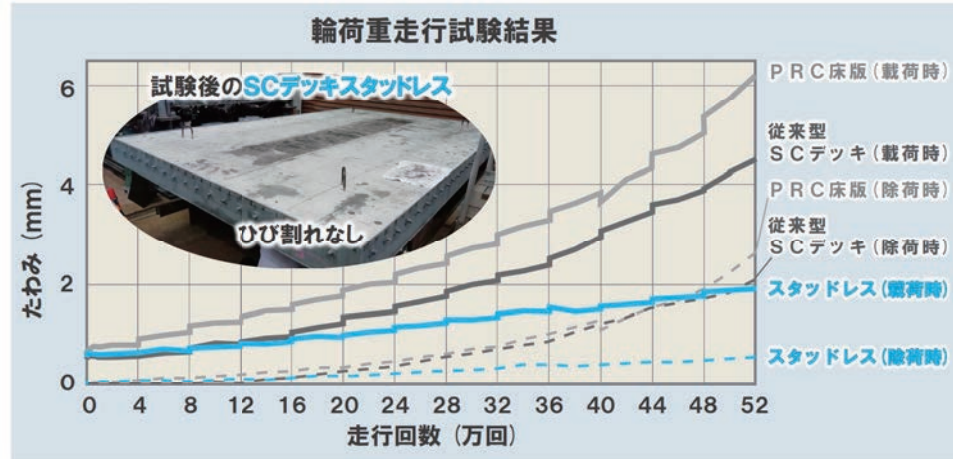
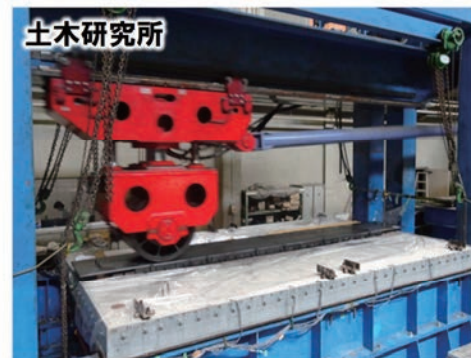
2 配筋効率UP リブ上に鉄筋を直接配置



3 架設効率UP 底鋼板重量を10%低減



4 疲労耐久性UP 輪荷重走行試験をクリア



高耐久性合成床版 SCデッキ®スタッドレス

SCデッキ®スタッドレスとは・・・
SCデッキのリニューアル版で、横リブに新開発した多機能突起リブを用いることでスタッドを省略した高耐久性合成床版であり、SCデッキよりもさらに安全性・施工性・疲労耐久性が向上しています。

SCデッキ®スタッドレスの構造

多機能突起リブ(節付き突起リブ)

底鋼板とコンクリートを一体化する役割を担っています。コンクリート打設時には鋼板の補強材として底鋼板のたわみを抑えます。

スタッドがない

鋼板と節付き突起リブから構成され、コンクリートの型枠や下側鉄筋として働きます。工場で製作し、現地ではパネル毎に設置します。

底鋼板

コンクリート版

膨張コンクリート (強度 σ_{ck} =30N/mm²以上) を用います。

防水層

側鋼板

底鋼板と併せて使えば、壁高欄や地覆の背面型枠として利用できます。

上側配力鉄筋

D13~D25を使用します。

配力鉄筋

節付き突起リブ

配力鉄筋を、リブ上に直置き
[⇒ スペース不要]

節付き突起リブの多機能性

①上下突起の機能

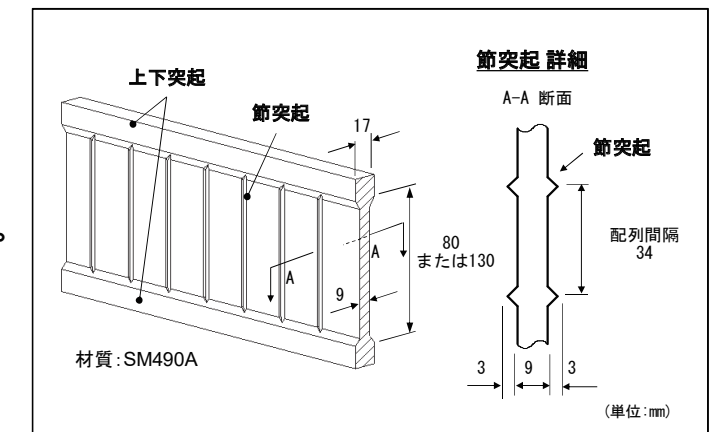
床版の押抜きせん断強度が向上します。
横リブの曲げ剛性が向上します。

②節突起の機能

横リブ方向の水平せん断力に抵抗します。

③高い充填性能

滑らかな突起形状により、コンクリート打設時の空気や水分などの滞留がなく、充填性に優れています。



節付き突起リブ形状

