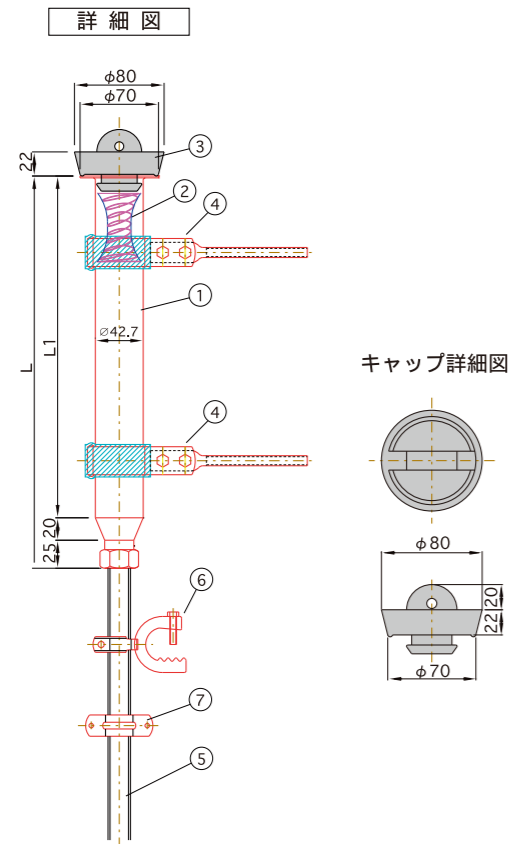


クイックドレーン 組立図



本体寸法			
	L(mm)	L1(mm)	重量(g/本)
300L	300	255	640
350L	350	305	745
400L	400	355	850

■ 3タイプ以外の形状・寸法は、別途お問い合わせ下さい

材料表		
番号	名称	材質
1	クイックドレーン(本体)	SUS304
2	ドレナーストッパー	SUS304
3	キャップ	エチレンプロピレンゴム
4	固定金具	電気亜鉛メッキ鋼板 (塩ビコーティング)
5	フレキシブルチューブ	SUS316L
6	止め金具(鋼桁用)	SUS304 他
7	止め金具(コンクリート用)	SUS304

■ 4～7は、別売品となります

QUICK DRAIN クイックドレーン

～床版上の滞水を排水～

国土交通省新技術情報提供システム
NETIS登録製品 KT-210035-A

排水関連製品 <導水管>



CONCRETE SAVER
コンクリートセイバー

合成床版・コンクリート構造物への
浸透水を排水する導水装置



DRAINER
ドレイナー
I型-IV型
【材質:SUS304】

排水性舗装が使用される道路では、効率的な
導水装置として用いられ優れた効果を発揮

COULER SW
クーレSW
I型-IV型
【材質:SW-B/亜鉛メッキ】



株式会社橋梁メンテナンス

本 社 〒114-0023 東京都北区滝野川6-3-1 (AKビル)
TEL.03-3910-8961 FAX.03-5961-6471

東北事務所 〒982-0032 仙台市太白区富沢4-7-1
TEL.022-304-2522 FAX.022-304-2523

名古屋事務所 〒460-0008 名古屋市中区栄2-4-1 (広小路栄ビルディング)
TEL.052-219-2700 FAX.052-219-2722

大阪事務所 〒550-0013 大阪府大阪市西区新町2-4-2 (なにわ筋SIAビル)
TEL.06-6532-0650 FAX.06-6532-6534

九州事務所 〒812-0013 福岡市博多区博多駅東2-5-19 (サンライフ第三ビル)
TEL.092-433-3458 FAX.092-433-3459

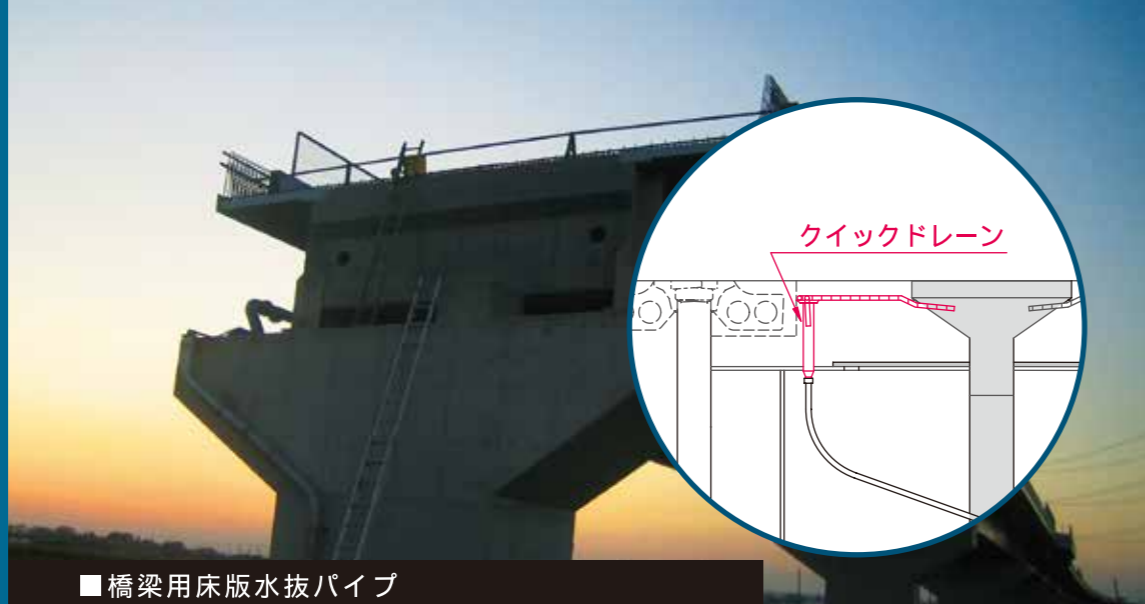
富山事務所 〒939-1744 富山県南砺市天池字二番野島1525-1
南 砺 工 場 TEL.0763-52-8780 FAX.0763-52-8781

販売・施工代理店

E-mail: eigyo@hashi-mente.co.jp
https://www.hashi-mente.co.jp/

本仕様等は改善・改良のため予告なく変更する場合がありますのでご了承下さい。 2022.10

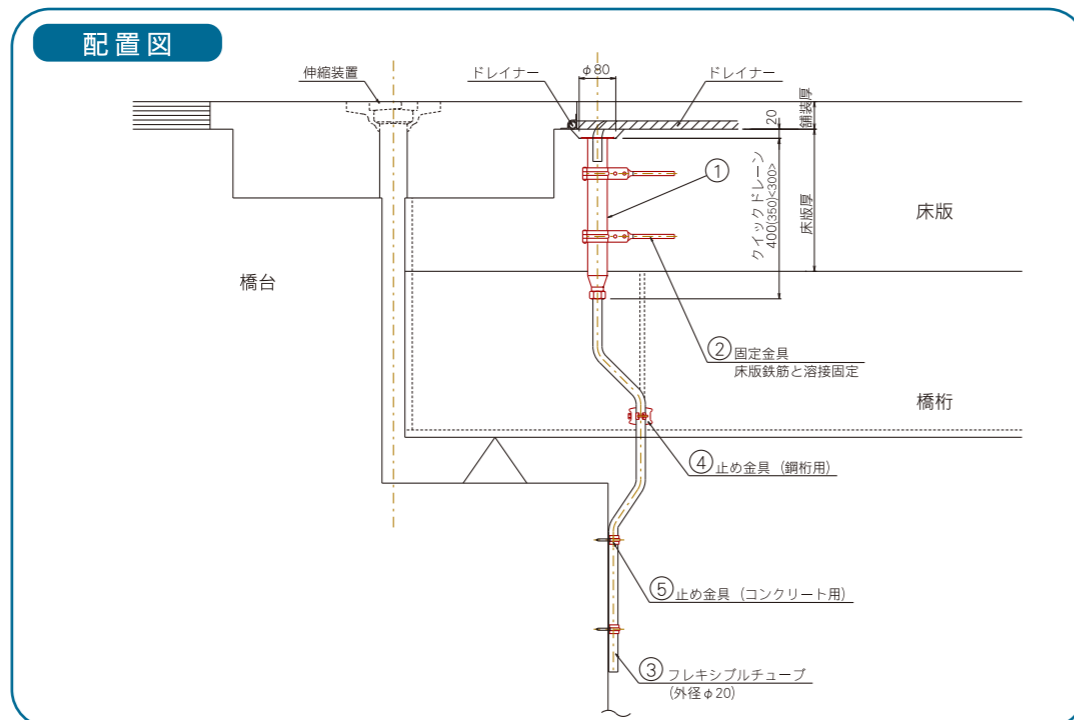
KYOURYOU MAINTENANCE INC.



■ 橋梁用床版水抜パイプ

床版上の滞水をすみやかに排水 クイックドレイン

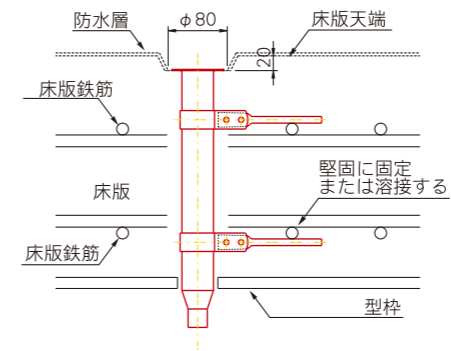
舗装を浸透した床版上の滞水は、舗装の劣化・剥離の原因となり、床版の劣化を促進する等の悪影響を及ぼします。また、舗装浸透水の凍結による車両のスリップ事故の原因ともなります。クイックドレインにより早期に排水することで、舗装及び床版のライフサイクルの長期化に貢献します。



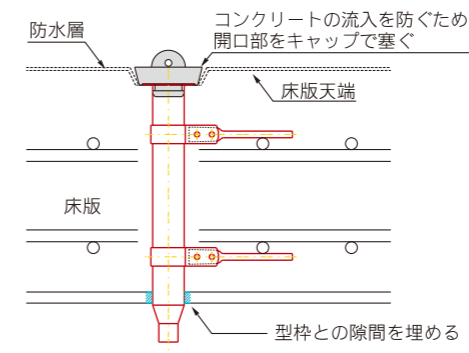
設置手順

I. 新設橋梁の場合

①製品本体の設置

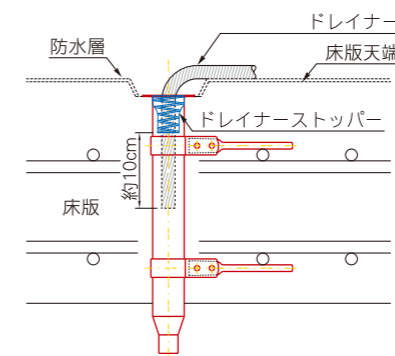


②床版コンクリート打設前準備

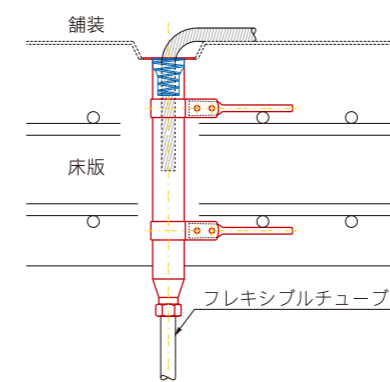


床版コンクリート打設

③ドレナーストッパーとドレイナーの設置

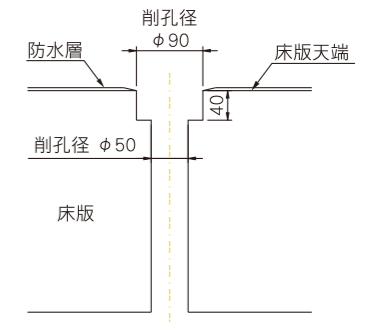


④フレキシブルチューブの設置

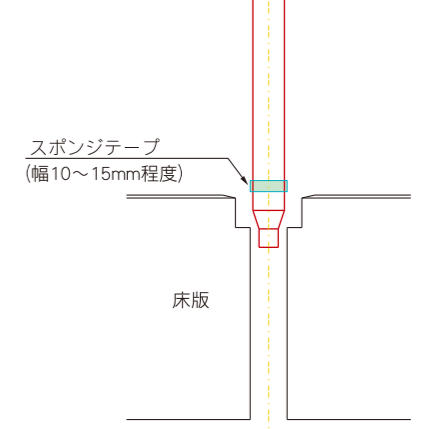


II. 既存橋梁の場合

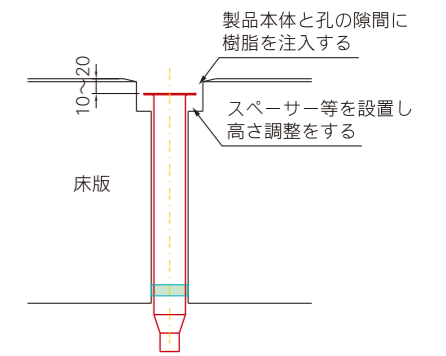
①製品本体設置孔の削孔



②製品本体の設置



③充填材の注入



④ドレイナーとフレキシブルチューブの設置

